



ПОИСК
ВОЗЬМИ НА ВООРУЖЕНИЕ



АО «НПО «ПОИСК» ИМЕНИ В.И. РДУЛТОВСКОГО

ИЗМЕРИТЕЛЬНЫЕ МУЛЬТИГАЗОВЫЕ
СИСТЕМЫ КОНТРОЛЯ КОНЦЕНТРАЦИИ ГАЗОВ

СККГ А-4М
СККГ А-8М

РУКОВОДСТВО ПО ЭКСПЛУАТАЦИИ



Москва 2026

ОГЛАВЛЕНИЕ

ВВЕДЕНИЕ	3
ОПИСАНИЕ И РАБОТА СИСТЕМЫ	4
1. Назначение	4
2. Описание	5
3. Правила транспортирования и хранения	17
4. Утилизация	17
5. Технические характеристики	18
6. Меры безопасности	20
7. Указания по установке и эксплуатации	20
8. Настройка системы	26
9. Рекомендации по проведению периодических проверок	29
10. Комплектность	29
11. Гарантии предприятия-изготовителя	30
12. Предприятие-изготовитель	30
13. Техническое обслуживание	30

ВВЕДЕНИЕ

Данное руководство по эксплуатации распространяется на измерительные мультигазовые системы контроля концентрации газов (далее – «система», «СККГ»)

- на 4 канала «СККГ А-4М»
- на 8 каналов «СККГ А-8М».

Руководство содержит описание устройства Системы, а также технические характеристики и другие сведения, необходимые для обеспечения наиболее полного использования технических возможностей, правильной эксплуатации и поддержания компонентов Системы в постоянной готовности к работе.

В состав Системы входят:

- комплект стационарных газоанализаторов ИГС-98 (далее – «газоанализатор», «ГА», «датчик», «прибор») со стандартным выходным сигналом 4-20 мА
- пульт контроля
- блоком питания пульта
- выносные реле.

СККГ обеспечивает сбор данных с приборов ИГС-98 по аналоговым каналам (стандарт 4-20 мА), имеет звуковую и световую сигнализацию, при превышении опасного уровня концентрации замыканием реле подаёт исполнительные сигналы на устройства автоматики контролируемого объекта, а также обеспечивает выдачу информации на внешний ПК по цифровому каналу (RS 485).

Пульт системы имеет внутреннюю память для хранения журнала превышений концентрации.

В паспорте на ГА, входящего в Систему, отмечаются сведения о приёмке, продаже и прохождении государственных проверок ГА.

К работе с Системой допускается персонал, тщательно изучивший данное руководство по эксплуатации и паспорта на компоненты Системы.

С документами можно ознакомиться на сайте изготовителя, либо получить копии от завода-изготовителя по запросу.

ОПИСАНИЕ И РАБОТА СИСТЕМЫ

1. Назначение

- 1.1. Область применения системы – рабочие зоны, где возможно превышение концентрации опасных газов или снижение/повышение концентрации кислорода.
- 1.2. Система предназначена для непрерывного одновременного многоканального контроля атмосферы рабочей зоны с измерением и индикацией численных значений концентраций указанных газов по каждому каналу измерения. Система обеспечивает световую и звуковую сигнализацию о превышении концентрацией по каждому газу заданных пороговых уровней с возможностью автоматического включения внешних устройств (системы защиты, оповещения и т.п.) контактами реле (по 2 реле на канал).
- 1.3. Количество каналов измерения - от 1 до 4 для СККГ А-4М, и от 1 до 8 для СККГ А-8М. Связь пульта с ГА осуществляется по аналоговому токовому каналу 4-20 мА. Каждый ГА подключен к своему каналу измерения на пульте по 2- или 3-проводной схеме. Индикация выводится на двухстрочный ЖКИ пульта последовательно по каждому каналу с частотой обновления 2 секунды на каждый канал.
- 1.4. Пульт имеет меню для изменения параметров системы и калибровки каналов. Работа с меню производится через 5-кнопочную клавиатуру на лицевой панели пульта.
- 1.5. Пульт имеет память превышения концентраций на 200 измерений и выход на внешний ПК.
- 1.6. Каждый ГА способен контролировать концентрацию одного из газов.

Газы, измеряемые газоанализаторами ИГС-98			
Название газа	Формула	Название газа	Формула
Азота диоксид	NO ₂	Серы диоксид	SO ₂
Азота оксид	NO	Сероводород	H ₂ S
Аммиак	NH ₃	Формальдегид	H ₂ CO
Пары углеводородов	СН (С ₂ - С ₁₀)	Водород хлористый	HCl
Этанол	C ₂ H ₅ OH	Хлор	Cl ₂
Водород	H ₂	Бутан	C ₄ H ₁₀
Гелий	He	Гексан	C ₆ H ₁₄
Углерода диоксид	CO ₂	Изобутан	i-C ₄ H ₁₀
Кислород	O ₂	Пары бензина	-
Углерода оксид	CO	Пары дизельного топлива	-
Метанол	CH ₃ OH	Пары керосина	-
Метан	CH ₄	Пары нефтепродуктов	-
Пропан	C ₃ H ₈		

Таблица 1. Условия эксплуатации системы

Климатическое исполнение	
пульт газоанализаторы	для умеренно-холодных условий холодоустойчивое
Условия эксплуатации системы	
температура окружающей среды для пульта, блока питания и блока реле	от -30°C до +50°C
относительная влажность	от 5 до 95 % без конденсации влаги
атмосферное давление	от 84 до 120 кПа

Характеристики могут быть расширены при дополнительных испытаниях конкретных изделий.

2. Описание

2.1. Система состоит из пульта контроля А-4М или А-8М, стационарных газоанализаторов ИГС-98 (их количество в конкретном исполнении указано в паспорте на пульт), блока питания (при необходимости), ограничителей параметров питания (при необходимости), выносных силовых реле и соединительных кабелей.

Структурная схема СККГ А-4М приведена на рис. 1, СККГ А-8М – на рис.2.

Система может контролировать от 1 до 4 (для СККГ А-4М) или от 1 до 8 (для СККГ А-8М) газов.

Для некоторых газов имеются несколько вариантов ГА с разными диапазонами измерения, значениями чувствительности и порогами.

2.2. Каждый ГА содержит газочувствительный сенсор, преобразующий концентрацию соответствующего газа в электрический сигнал. Приборы передают информацию на пульт в виде аналогового токового сигнала 4-20 мА. Масштабный коэффициент перевода величины выходного тока в концентрацию приведен в паспорте на конкретный ГА. Для базовых моделей он показан в таблице 3.

2.3. Пульт контроля содержит микроконтроллер и программное обеспечение, позволяющие потребителю самостоятельно устанавливать параметры каждого канала и системы в целом (вид газа, пороги срабатывания, дату и время и др.) и производить калибровку каналов по любым приемлемым значениям концентрации газов.

Имеется внутренняя память, позволяющая воспроизводить максимальные показания концентрации, и возможность подключения внешнего ПК.

2.4. Пульт содержит также схему питания ГА, схему сигнализации и слаботочные реле (электронные ключи, по 2 на каждый канал), которые срабатывают при превышении заданных порогов по своему каналу. Если их напряжения и тока

- недостаточно для включения внешних устройств, используются выносные силовые реле (см. п. 2.7).
- 2.5. Пульт контроля А-4М выполнен в пластмассовом корпусе стандарта DIN-рейки. На передней стенке расположены выключатель питания «О-1», цифровой 2-строчный индикатор, линейка 2-цветных светодиодов на 4 канала и 5 кнопок управления (вверх-вниз, вправо-влево и «ОК»). Зеленый цвет светодиода сигнализирует о подключении соответствующего ГА к пульту, красный цвет – о превышении порога срабатывания по соответствующему каналу.
На нижней и верхней сторонах корпуса пульта расположены линейки клеммных колодок: на верхней стороне – для подключения ГА и выхода на внешний ПК, на нижней – выходы с электронных ключей на выносные силовые реле, контакты питания пульта и выход общего реле неисправности пульта. Клеммы каналов с 5 по 8 в данном варианте не задействованы. Внешний вид пульта А-4М, габаритные размеры и расположение клемм показаны на рис. 3.
- 2.6. Пульт контроля А-8М отличается от пульта контроля А-4М только наличием 8 вместо 4 светодиодов в линейке. Клеммы всех восьми каналов задействованы. Габаритные размеры пульта А-8М показаны на рис.4.
- 2.7. Для включения внешних устройств используются модули реле 4С.02.9.024.0050.SPA или реле аналогичного типа. Реле управляются через электронные ключи пульта. Каждый блок реле содержит две группы переключающих контактов, позволяющих использовать одновременно две нормально разомкнутых или нормально замкнутых пары. Количество блоков реле и способ их подключения к пульту определяются требуемым алгоритмом включения внешних устройств (одно общее реле, несколько реле для групп каналов или отдельно по порогам, отдельно по каналам и др.), подключение производится потребителем. Внешний вид и схема блока реле показаны на рис. 5.
ВНИМАНИЕ! При подключении необходимо строго соблюдать полярность выводов обмотки А1(+) и А2(-), в противном случае возможен выход из строя электронных ключей.
- 2.8. При необходимости, по требованию потребителя, для горючих газов между пультом контроля и датчиками могут устанавливаться дополнительные ограничители параметров питания (барьеры искрозащиты). Габаритные размеры ограничителя параметров и внешний вид показаны на рис. 6.
- 2.9. Питание системы осуществляется от внешнего блока питания, обеспечивающего при включении в сеть переменного тока 220В 50Гц выходное напряжение постоянного тока 24В. Мощность блока питания зависит от типа подключаемых приборов ИГС-98 и их количества. Внешний вид блоков питания показан на рис.7. Возможно также питание от других источников постоянного тока напряжением 24В, обеспечивающих требуемый ток потребления.

2.10. Пульт контроля, выносные блоки реле, ограничители параметров и блок питания монтируются на стандартной DIN-рейке на стене, в составе щита управления потребителя или в специальном боксе. Внешний вид бокса показан на рис.8.

Рисунок 1. Структурная схема СККГ А-4М

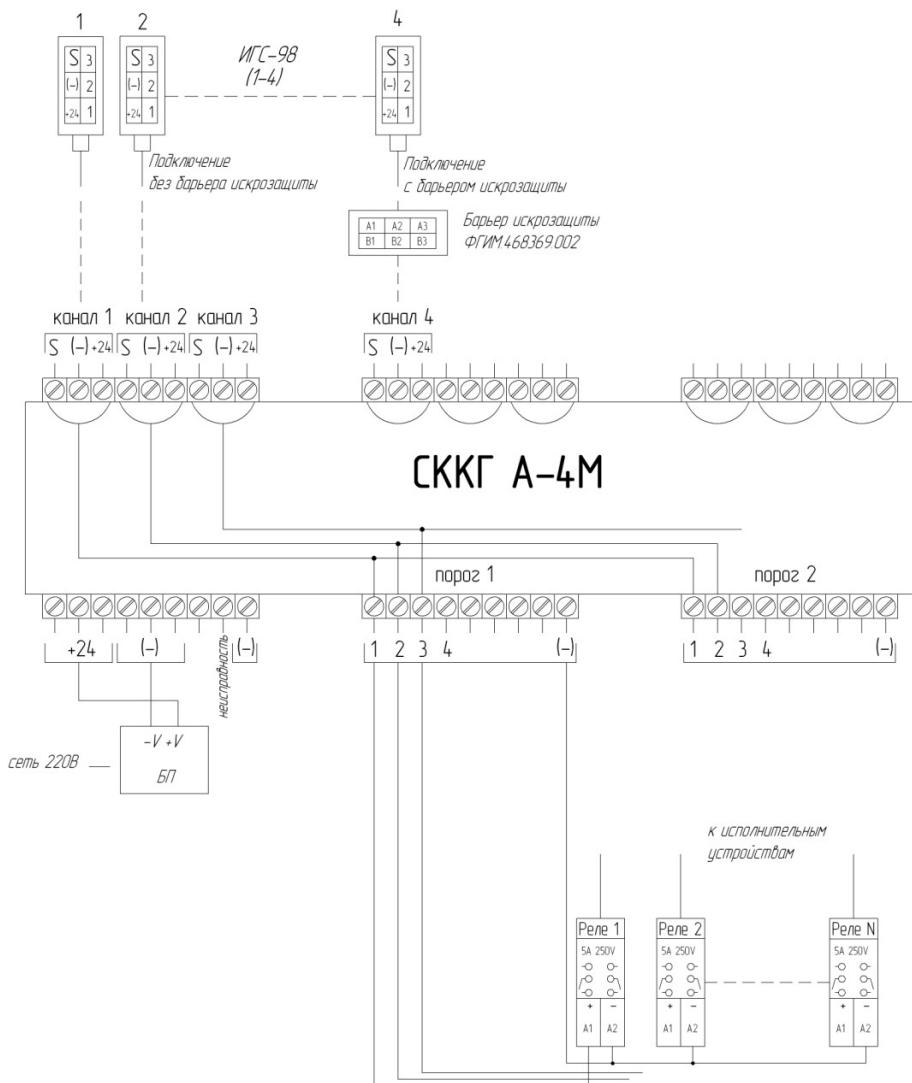


Рисунок 2. Структурная схема СККГ А-8М

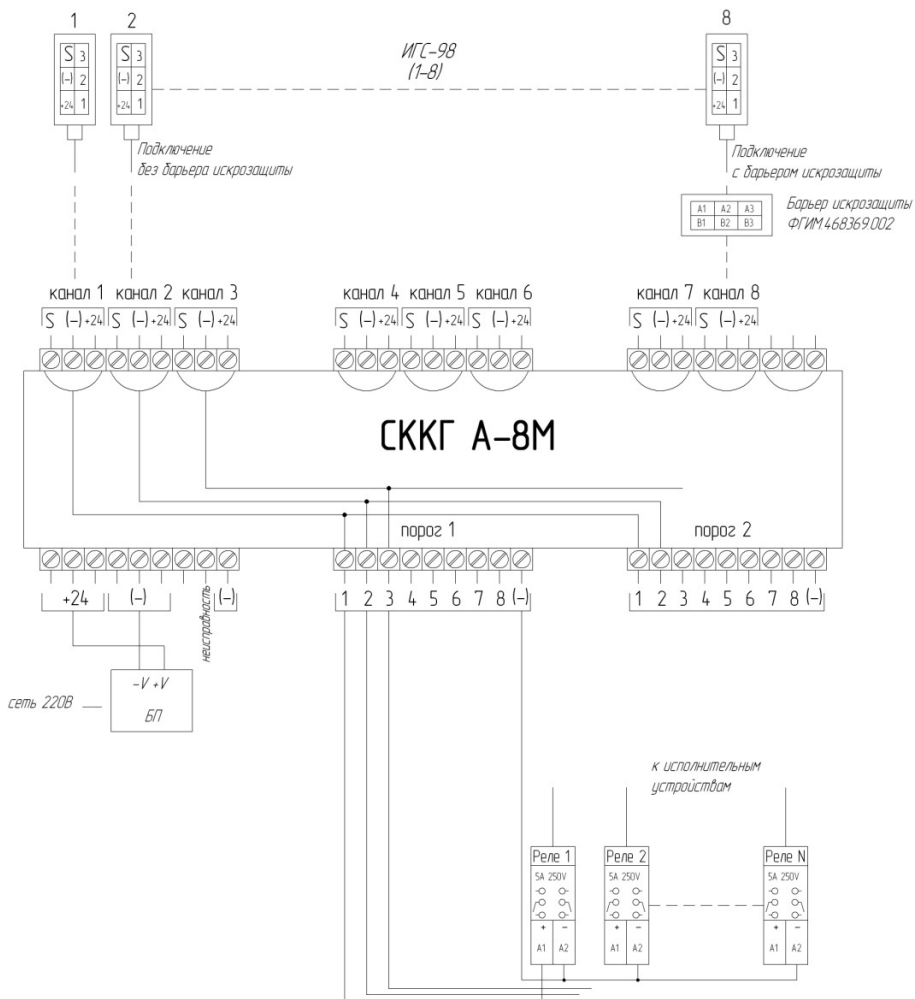


Рисунок 3. Внешний вид и габаритные размеры пульта контроля А-4М

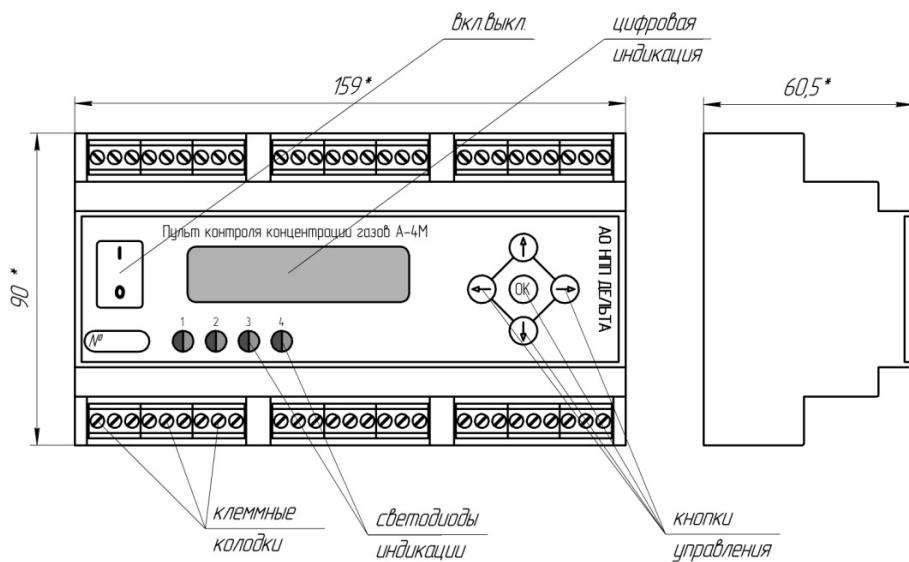


Рисунок 4. Внешний вид и габаритные размеры пульта контроля А-8М

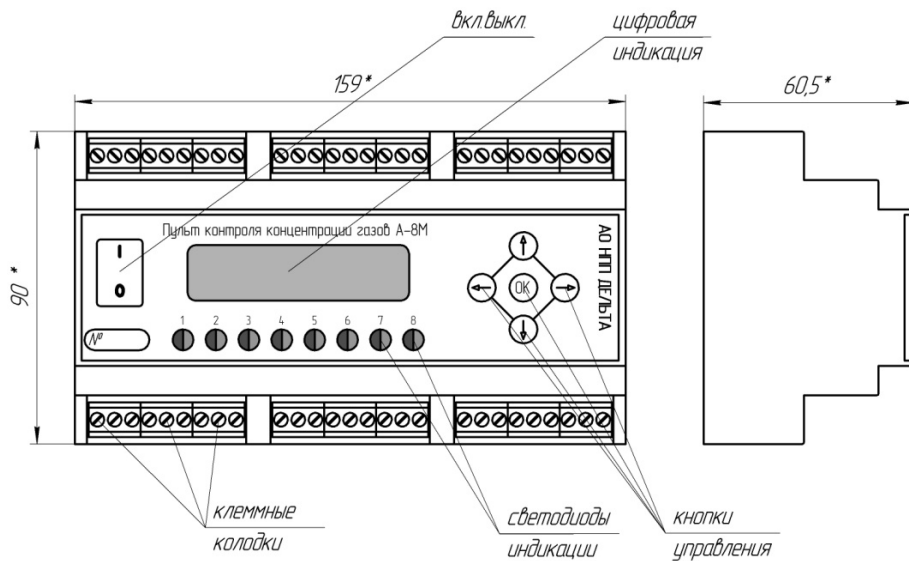


Рисунок 5. Внешний вид и схема модулей реле 4С.02.9.024.0050.SPA



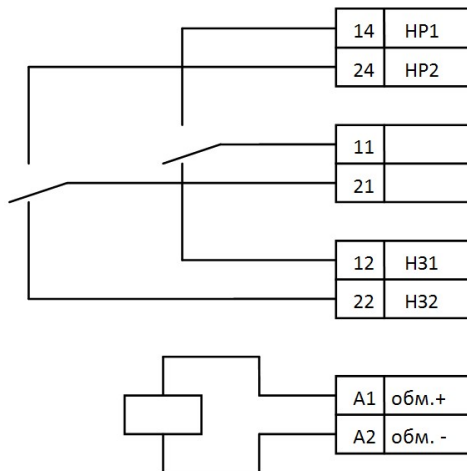
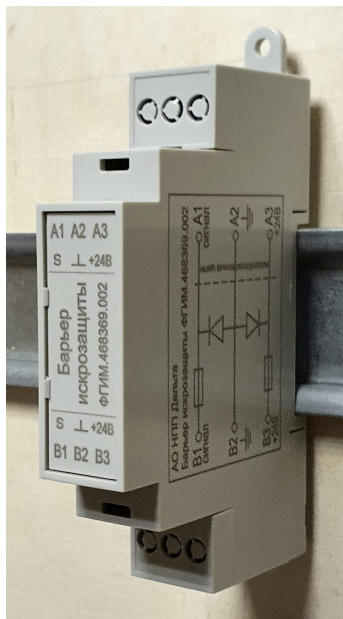


Рисунок 6. Внешний вид и габаритные размеры ограничителя параметров



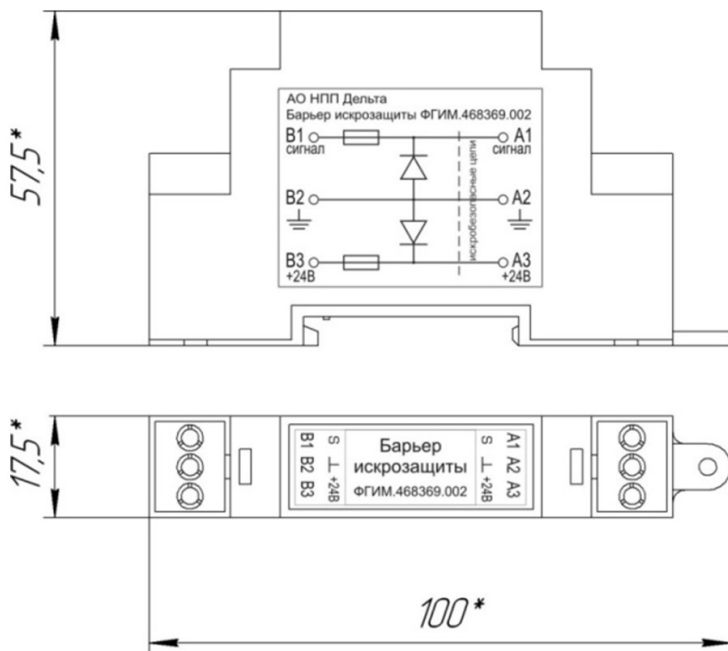


Рисунок 7. Внешний вид блоков питания





Рисунок 8. Внешний вид бокса для системы



3. Правила транспортирования и хранения

- 3.1. Транспортирование упакованных компонентов Системы (пульта, ГА и пр.) может производиться всеми видами транспорта без ограничения расстояния, скорости и высоты. Условия транспортирования в части воздействия климатических факторов должны соответствовать разделу 10 условиям 3 ГОСТ 15150. При перевозке открытым транспортом компоненты Системы в упаковке должны быть защищены от воздействия атмосферных осадков. При транспортировании должны соблюдаться правила перевозок, действующие на транспорте соответствующего вида.
- 3.2. Условия хранения компонентов Системы должны соответствовать условиям хранения в закрытых неотапливаемых помещениях (ГОСТ 15150-69, раздел 10, условия хранения 3). В окружающем воздухе не должно содержаться коррозионно-активных газов и паров. В зимнее время вскрытие транспортной упаковки должно производиться только после выдержки в течение 2 часов в сухом отапливаемом помещении.

4. Утилизация

- 4.1. По истечении установленного срока службы компоненты Системы не наносят вреда здоровью людей и окружающей среде.
- 4.2. Утилизация компонентов Системы проводится в соответствии с правилами, действующими в эксплуатирующей организации.

5. Технические характеристики

5.1. Общие технические характеристики систем приведены в таблице 2.

Таблица 2. Технические характеристики

Наименование параметра	СККГ А-4М	СККГ А-8М
Число каналов измерения газов	4	8
Количество подключаемых стационарных приборов ИГС-98	от 1 до 4	от 1 до 8
Выходной сигнал с датчика	токовый 4-20 мА	
Максимальная длина соединительных кабелей от пульта до датчика, при сопротивлении кабеля не более 50 Ом	500 м	
Напряжение питания:		
- пульта	24 В	
- выносного датчика (через пульт)	24 В	
Потребляемая мощность пульта, не более:	3 Вт	
Потребляемый ток силового реле (в сработавшем состоянии)	25 мА	
Коммутируемый ток и напряжение на встроенных выходных электронных ключах	24В 0,1А	
Коммутируемый ток и напряжение на силовых реле	220В 5А (8А)	
Выход с пульта на внешние системы	RS 485	
Габаритные размеры пульта	159х90х61 мм	
Посадочные размеры пульта, блока реле, барьера искрозащиты и блока питания	DIN-рейка шириной 35 мм	
Масса пульта, не более:	350 г	

5.2. Параметры системы, связанные с контролируруемыми газами даны в табл. 3.

Таблица 3. Параметры системы

Контролируемый газ	Диапазон измерения концентрации	Пороги срабатывания сигнализации на пульте (базовые) 1-й / 2-й порог	Масштаб токового выхода датчиков	Схема включения ГА "Д" исп. 014
азота диоксид NO ₂	0...32 мг/м ³	2 мг/м ³	0,5 мА/мг/м ³	2-пр.
азота оксид NO	0...32 мг/м ³	5 мг/м ³	0,5 мА/мг/м ³	2-пр.
аммиак NH ₃	0...320 мг/м ³	20 мг/м ³ / 60 мг/м ³	0,05 мА/мг/м ³	2-пр.
аммиак NH ₃	0...800 мг/м ³	500 мг/м ³	0,02 мА/мг/м ³	2-пр.
бутан C ₄ H ₁₀	0...1,6 % об.	0,2 % об. / 0,4 % об.	10 мА/% об.	3-пр.
водород H ₂	0...3,2 % об.	0,4 % об. / 0,8 % об.	5 мА/% об.	3-пр.
водород хлористый HCl	0...32 мг/м ³	5 мг/м ³	0,5 мА/мг/м ³	2-пр.
кислород O ₂	0...32 % об.	18 % об. / 23 % об.	0,5 мА/% об.	2-пр.
кислород O ₂	14...30 % об.	18 % об. / 23 % об.	1 мА/% об.	2-пр.
кислород O ₂	1...100 % об.	нет / нет	0,16 мА/% об.	2-пр.
метан CH ₄	0...3,2 % об.	0,5 % об. / 1,0 % об.	5 мА/% об.	3-пр.
метанол CH ₃ OH	0...32 мг/м ³	5 мг/м ³	0,5 мА/мг/м ³	2-пр.
пары жидких углеводородов C _x H _y	0...1,6 % об.	0,2 % об. / 0,4 % об.	10 мА/% об.	3-пр.
пропан C ₃ H ₈	0...1,6 % об.	0,2 % об. / 0,4 % об.	10 мА/% об.	3-пр.
сероводород H ₂ S	0...32 мг/м ³	3 мг/м ³ / 10 мг/м ³	0,5 мА/мг/м ³	2-пр.
серы диоксид SO ₂	0...32 мг/м ³	10 мг/м ³	0,5 мА/мг/м ³	2-пр.
серы диоксид SO ₂	0...320 мг/м ³	нет	0,05 мА/мг/м ³	2-пр.
углерода диоксид CO ₂	0...5 % об.	0,5 % об.	3,2 мА/% об.	3-пр.
углерода диоксид CO ₂	0...100 % об.	нет	0,16 мА/% об.	3-пр.
углерода оксид CO	0...320 мг/м ³	20 мг/м ³ / 100 мг/м ³	0,05 мА/мг/м ³	2-пр.
формальдегид H ₂ CO	0...8 мг/м ³	0,5 мг/м ³	2 мА/мг/м ³	2-пр.
хлор Cl ₂	0...32 мг/м ³	1 мг/м ³ / 5 мг/м ³	0,5 мА/мг/м ³	2-пр.
этанол C ₂ H ₅ OH	0...1,6 % об.	0,3 % об. / 0,6 % об.	10 мА/% об.	3-пр.
этанол (C ₂ H ₅ OH	0...8 г/м ³	1 г/м ³ / 5 г/м ³	2 мА/г/м ³	3-пр.

5.3. В отдельных случаях по спецзаказу параметры системы могут отличаться от вышеуказанных. Точные значения параметров конкретной системы даны в паспортах на пульт и на ГА, где указывается количество и виды газов, диапазон измерения, пороги срабатывания сигнализации.

6. Меры безопасности

ГА и пульт контроля следует оберегать от ударов по корпусу, падений, вибраций и механических повреждений.

ЗАПРЕЩАЕТСЯ эксплуатация компонентов Системы с повреждениями корпуса, нарушающими целостность конструкции.

Меры безопасности газоанализаторов подробно описаны в Руководствах по эксплуатации на это приборы.

7. Указания по установке и эксплуатации

7.1. Пульт контроля устанавливается в дежурном помещении, по возможности в пределах видимости оператора. Пульт вместе с выносными силовыми реле, блоком питания и ограничителями параметров (при необходимости) монтируются на стандартных DIN-рейках в составе щита (шкафа) управления или в специальном боксе, поставляемом по спецзаказу.

7.2. Схема соединений в системе А-8М приведена на рис. 9. Соединения в системе А-4М осуществляется аналогично, но клеммы каналов с 5 по 8 не задействованы.

ГА соединяются с пультом с помощью 3-проводного (для ряда ГА – 2-проводного) кабеля типа МКШ 3х0,35 (количество жил 3, сечение 0,35 мм²) или аналога, позволяющего закрепление в клеммных колодках и проход через гермоввод ГА. Сопротивление кабеля должно быть не более 50 Ом. Прокладку кабеля следует вести по возможности на удалении от сетевых проводов и силовых кабелей.

Соединение должно производиться в строгом соответствии с типами ГА и номерами каналов согласно паспорту на пульт. Соответствие маркировки контактов для различных типов ГА при соединении в системе контроля приведено на рис. 9.

Для подсоединения кабеля к ГА необходимо снять крышку корпуса ГА, пропустить конец кабеля с зачищенными проводами через гермоввод и закрепить провода в клеммной колодке ответной части разъема на плате ГА: для 3-проводного варианта – ко всем трём клеммам «+24, Signal (S), GND», для 2-проводного – к клеммам «+24» и «S» (GND не задействован). Другой конец кабеля соединяется с группой клемм соответствующего канала на клеммной колодке верхней стороны пульта. Соединяются между собой одинаково маркированные в пульте и ГА клеммы (маркировка «→» на пульте соответствует «GND» на ГА) с использованием цвета проводов или прозвонки тестером.

- 7.3. При использовании ограничителей параметров их клеммы «А1», «А2» и «А3» соединяются соответственно с клеммами «S», «-», «+24» ГА, клеммы «В1», «В2» и «В3» соответственно с клеммами «S», «GND» и «+24» пульта.
- 7.4. Выносные силовые реле соединяются проводами (МКШ 3х0,35 или аналог) с клеммными колодками на нижней стороне пульта в соответствии с требуемым алгоритмом включения реле. На корпусе блока реле имеется маркировка в соответствии с рис. 5. Отрицательный вывод обмотки каждого реле «А2» является общим и соединяется с клеммой «-» 1-го или 2-го порога пульта. Положительный вывод «А1» соединяется с клеммой требуемого канала и порога, а если реле является общим для нескольких каналов, соответствующие клеммы соединяются между собой. Силовые провода от внешних устройств соединяются с клеммами контактов реле в соответствии с маркировкой нормально разомкнутых или нормально замкнутых контактов.
- 7.5. Если внешние устройства не являются силовыми или имеют низковольтные управляющие входы, возможно управление ими без выносных реле непосредственно с выходов электронных ключей аналогично выносным реле.
- 7.6. Провода питания от блока питания или внешнего источника соединяются с клеммами «+24» и «-» (любая из трёх параллельных) на нижней стороне пульта.
- 7.7. Клеммы «Неисправность» на нижней стороне пульта при необходимости соединяются с устройством сигнализации неисправности или дополнительным силовым реле для его включения. При нормальной работе на них присутствует напряжение 24 В.
- 7.8. При необходимости подключения внешнего компьютера по цифровому каналу RS485 соединение производится кабелем интерфейса RS-485 Hyperline RS-SF-1x2x22/7-PVC-BK или аналогичного через внешний преобразователь кода RS485 – RS232, подключенный по выходу RS232 к COM-порту компьютера. При этом соединение проводов кабеля системы производится в соответствии с маркировкой выводов «А», «В» и «земля» на пульте и на преобразователе. При подключении к компьютеру нескольких пультов провода от них соединяются параллельно. Программное обеспечение для компьютера поставляется отдельно по заказу, в его состав входит инструкция по работе с программой.
- 7.9. Включение системы производится выключателем «0-1» на пульте, при этом звучит короткий звуковой сигнал, на индикаторе поочередно на короткое время появляются надписи «КОНТРОЛЛЕР А4М ВЕРСИЯ...» для СККГ А-4М («КОНТРОЛЛЕР А8М ВЕРСИЯ...» для СККГ А-8М), «ПРОВЕРКА КАНАЛОВ», затем попарно номера всех 4 каналов для СККГ А-4М (всех 8 каналов для СККГ А-8М) с соответствующими видами газов, загораются поочередно зеленым и красным цветом все светодиоды, после чего система переходит в рабочий режим. При этом в верхней строке индикатора поочередно с периодом около 2с индицируется: номер задействованного канала, название

газа, численное значение концентрации и единица измерения. В нижней строке индицируется текущее время и дата.

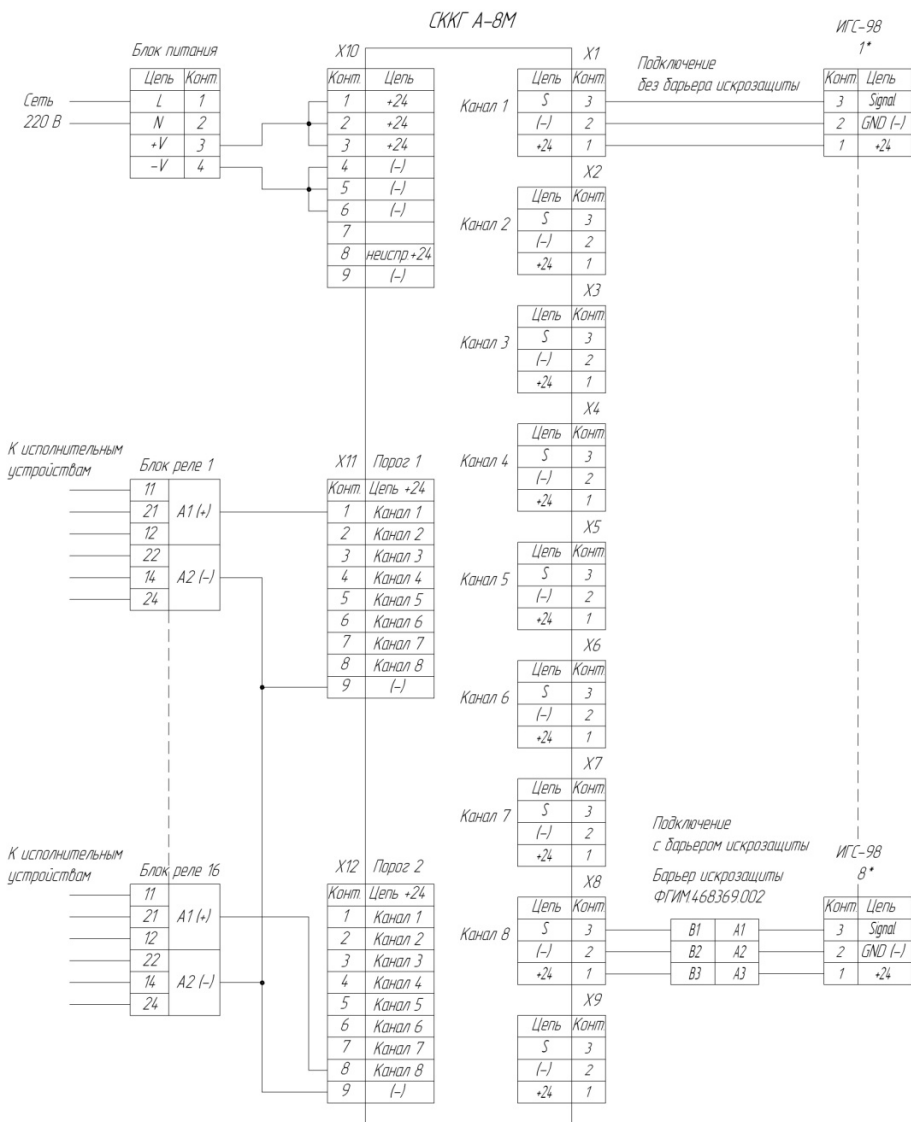
ВНИМАНИЕ! В нормальном (дежурном) режиме светодиод соответствующего канала постоянно горит зеленым цветом. Если ГА канала не присоединен или неисправен (токовый сигнал менее 4 или более 20 мА), светодиод мигает зеленым цветом, на индикаторе для соответствующего канала вместо единицы измерения появляется надпись «ОШИБ», на клеммах соответствующих дискретных выходов напряжение питания (если оно подавалось) перестает подаваться, а на клеммах «Неисправность» пульты напряжение становится равным нулю.

ВНИМАНИЕ! Если предполагается работа системы при отсутствии одного или нескольких ГА, на которые настроен пульт, для предотвращения сигнализации о неисправности необходимо перестроить систему, для чего войти в меню в соответствии с разделом 8 и отключить соответствующие каналы (см. п. 8.5).

- 7.10. При превышении концентрацией газа порога сигнализации какого-либо канала соответствующий светодиод загорается красным цветом, на ЖК-индикаторе для соответствующего канала вместо единицы измерения появляется надпись «ТРЕВ», и звучит прерывистый звуковой сигнал. На клеммах электронного ключа соответствующего канала и порога на нижней стороне пульта появляется напряжение 24 В, а если к ним подсоединено выносное силовое реле, оно срабатывает. При снижении концентрации ниже второго порога соответствующее реле выключается, а ниже первого – выключается также звуковая и световая сигнализация. При необходимости звуковой сигнал может быть выключен на время около 1 мин. нажатием кнопки «вправо» или «влево» на пульте. **ВНИМАНИЕ!** После включения системы выход на рабочий режим некоторых ГА может быть длительным (до 5 мин.), в течение этого времени возможно повышение показаний со срабатыванием сигнализации (если не была введена задержка по данному каналу) и последующим их снижением.
- 7.11. Для канала кислорода со стандартными порогами 18 и 23 % об. сигнализация и реле 1-го и 2-го порогов срабатывают при снижении концентрации ниже первого или повышении выше второго порога. **ВНИМАНИЕ!** Если для канала кислорода в заведомо нормальной атмосфере установившееся значение не соответствует $20,9 \pm 0,3$ % об., производится калибровка ГА в соответствии с п. 8.6 или 8.7.
- 7.12. При нажатии кнопки «вверх» на пульте включается режим внутренней памяти системы и на индикаторе появляется максимальное показание по одному из каналов за все время работы системы с указанием времени, когда оно было зафиксировано. При последующем нажатии кнопок «вправо» и «влево» поочередно индицируются максимальные показания для всех каналов, а при нажатии кнопки «вниз» система возвращается в рабочий режим.

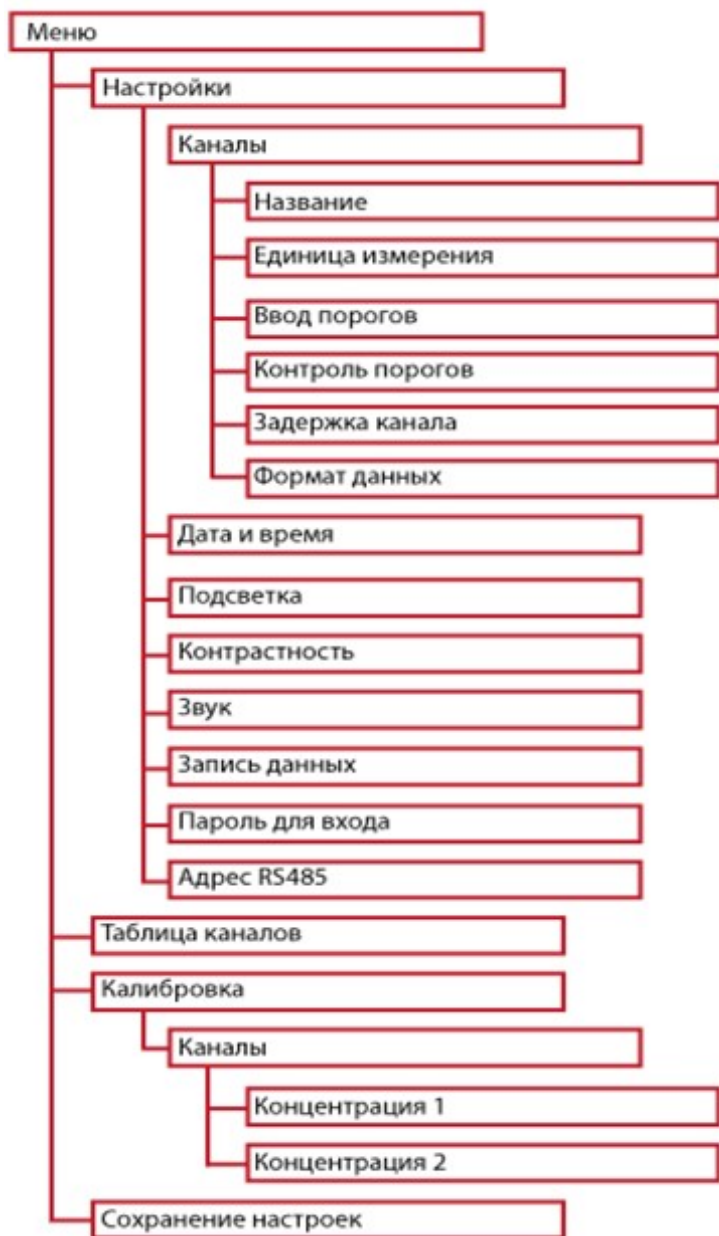
- 7.13. Подсветка индикатора включается при нажатии любой кнопки на время, установленное при настройке системы (по умолчанию 10 с)
- 7.14. Вход в меню прибора производится через пароль, который может быть изменен (см. п. 8.4). Заводской пароль 1100. При утере изменённого пароля необходимо полное перепрограммирование пульта.

Рисунок 9 Схема соединений в СККГ А-8М



* Для разных типов датчиков своя маркировка контактов

Рисунок 10. Структура меню пульта контроля СККГ А-4М, СККГ А-8М



8. Настройка системы

- 8.1. Система поставляется потребителю в настроенном и откалиброванном виде. Однако потребитель имеет возможность самостоятельно производить некоторые изменения в настройке системы, включая калибровку по конкретной концентрации газовой смеси.
Для любых операций настройки потребитель должен войти в меню пульта, для чего необходимо нажать кнопку «ОК» и ввести пароль для входа в меню, затем вторично нажать кнопку «ОК».
Структура меню пульта контроля системы показана на рис. 10.
- 8.2. Управление меню производится пятью кнопками «вверх-вниз», «вправо-влево» и «ОК». Для перехода на более низкий уровень дерева меню используется кнопка «вправо», для возврата на более высокий или в конечном счете для выхода из меню – кнопка «влево». Кнопки «вверх» и «вниз» используются для перехода между разделами (пунктами) меню данного уровня или для ввода данных (цифровых или из предлагаемых списков).
Если после входа в меню не производилось никаких действий в течение 1 мин., происходит автоматический выход из меню и возврат в рабочий режим.
- 8.3. **Главное меню (1-й уровень)** содержит следующие разделы:
НАСТРОЙКИ – содержит меню 2-го уровня;
ТАБЛИЦА КАНАЛОВ – при нажатии кнопки «вправо» на индикаторе попарно перечисляются все каналы системы с указанием газов аналогично включению пульта;
КАЛИБРОВКА – содержит меню 2-го уровня;
СОХРАНЕНИЕ НАСТРОЕК – при нажатии кнопки «вправо» предлагается 3 варианта (перемещение кнопкой «ОК»): **СОХРАНИТЬ НАСТРОЙКИ** – внесенные изменения образуют новую настройку; **ЗАГРУЗИТЬ НАСТРОЙКИ** – после внесения изменений сохраняются старые настройки; **СБРОС НАСТРОЕК** – все настройки обнуляются. При выборе какого-либо варианта нажатием кнопки «вверх» появляется надпись «ДА» вместо «НЕТ» и активизируется нажатием кнопки «ОК».
- 8.4. **Меню 2-го уровня НАСТРОЙКИ** содержит следующие разделы:
КАНАЛЫ – содержит меню 3-го уровня;
ДАТА И ВРЕМЯ – при нажатии кнопки «вправо» появляется надпись **ВВОД ВРЕМЕНИ** и под ней цифры часов и минут и рядом – число, месяц и год. Нажатием кнопок «вправо-влево» перемещается курсор (мигание цифры), кнопка «вверх-вниз» вводятся требуемые цифры. Введенные данные активизируются нажатием кнопки «ОК».
ПОДСВЕТКА – при нажатии кнопки «вправо» появляется надпись **ВВОД ПОДСВЕТКИ** и под ней время, кратное 10 с. Кнопками «вверх-вниз» вводится требуемое время подсветки или ее отсутствие, затем активизируется нажатием кнопки «ОК».

КОНТРАСТНОСТЬ – при нажатии кнопки «вправо» появляется надпись ВВОД КОНТРАСТНОСТИ и под ней несколько квадратов (от 1 до 4), определяющих степень контрастности индикации. Выбор числа квадратов производится кнопками «вверх-вниз», введенные данные активизируются нажатием кнопки «ОК».

ЗВУК – при нажатии кнопки «вправо» появляется надпись ВКЛЮЧИТЬ ЗВУК? И под ней варианты ДА или НЕТ (перемещение кнопками «вверх-вниз»). Выбранный вариант активизируется нажатием кнопки «ОК».

ЗАПИСЬ ДАННЫХ – при нажатии кнопки «вправо» появляется надпись ПРАВИЛО ЗАПИСИ и под ней 4 варианта (перемещение кнопками «вверх-вниз»): НЕТ ЗАПИСИ, ПОСТОЯННО, ПРЕДЕЛ 1 и ПРЕДЕЛ 2 (запись только показаний, превышающих 1 и 2 пороги срабатывания). Выбранный вариант активизируется нажатием кнопки «ОК».

ПАРОЛЬ ДЛЯ ВХОДА - при нажатии кнопки «вправо» появляется надпись ВВОД ПАРОЛЯ и под ней 4-значное число пароля. Перемещение курсора (мигание цифры) производится кнопками «вправо-влево», ввод цифр – кнопками «вверх-вниз». После нажатия кнопки «ОК» появляется надпись СОХР. ИЗМЕНЕНИЯ? НЕТ. При необходимости внесения изменений нажимается кнопка «вверх», при этом слово НЕТ изменяется на ДА, затем изменение активизируется нажатием кнопки «ОК».

АДРЕС RS485 - при нажатии кнопки «вправо» появляется надпись ВВОД АДРЕСА и под ней 3-значное число адреса. Если к компьютеру подсоединяется одна система, вводится число 001, если несколько – номер системы от 001 до 256. При последующем нажатии кнопки «ОК» активизируется связь с компьютером.

- 8.5. **Меню 3-го уровня КАНАЛЫ:** при нажатии кнопки «вправо» появляется надпись ВЫБОР КАНАЛА и под ней КАНАЛ: 1. Кнопками «вверх-вниз» выбирается требуемый канал и при последующем нажатии кнопки «вправо» появляется надпись МЕНЮ КАНАЛОВ и под ней следующие разделы (перемещение кнопками «вверх-вниз»): НАЗВАНИЕ КАНАЛА - при нажатии кнопки «вправо» появляется надпись ВВОД НАЗВАНИЯ и под ней название газа. Кнопками «вверх-вниз» выбирается требуемое название из списка всех возможных газов, заложенных в программу пульта, затем после нажатия кнопки «ОК» появляется надпись СОХР. ИЗМЕНЕНИЯ? НЕТ. При необходимости внесения изменений нажимается кнопка «вверх», при этом слово НЕТ изменяется на ДА, затем изменение активизируется нажатием кнопки «ОК». При необходимости отключения данного канала (см. п. 7.11) из списка названий выбирается прочерк. После ввода названия канала автоматически по умолчанию вводятся все параметры, указанные в табл. 2 (при наличии нескольких вариантов – первый вариант). Если требуется ввести другие параметры, необходимо вызвать следующие разделы:

ЕДИНИЦА ИЗМЕРЕНИЯ - при нажатии кнопки «вправо» появляется надпись

ВВОД ЕД-ЦЫ ИЗМ и под ней конкретная единица из списка, заложенного в программу пульта, при этом % VOL означает объемные проценты, % LEL – проценты НКПР. Кнопками «вверх-вниз» выбирается требуемая единица и активизируется нажатием кнопки «ОК».

ВВОД ПОРОГОВ - при нажатии кнопки «вправо» появляется надпись ВВОД ПОРОГА 1 и под ним число из 5 знаков: 3 до запятой и 2 после. Аналогично разделу «дата и время» вводится требуемое значение 1-го порога срабатывания с учетом формата данных и активизируется нажатием кнопки «ОК», после чего появляется надпись ВВОД ПОРОГА 2. Аналогичным образом вводится его значение, а если требуется только один порог срабатывания, вводится высокое значение, превышающее диапазон измерения. Введенные данные активизируются нажатием кнопки «ОК».

КОНТРОЛЬ ПОРОГОВ - при нажатии кнопки «вправо» появляется надпись УСЛОВИЯ ТРЕВОГИ и под ней 4 варианта (перемещение кнопками «вверх-вниз»): ВЫШЕ ПОРОГОВ, НИЖЕ ПОРОГОВ, ВНЕ ПОРОГОВ (применяется для канала кислорода) и НЕТ ТРЕВОГИ. Выбранный вариант активизируется нажатием кнопки «ОК».

ЗАДЕРЖКА КАНАЛА - при нажатии кнопки «вправо» появляется надпись ВВОД ЗАДЕРЖКИ и под ней значение, кратное 1 мин. (возможно 0). Кнопками «вверх-вниз» вводится требуемое значение задержки индикации канала после включения системы и активизируется нажатием кнопки «ОК».

ФОРМАТ ДАННЫХ - при нажатии кнопки «вправо» появляется надпись ВВОД ФОРМАТА и под ней формат XXX.XX, определяющий число индицируемых знаков после запятой. Нажатием кнопок «вверх-вниз» вводится требуемый формат и активизируется нажатием кнопки «ОК».

КОЭФ-Т КАНАЛА – при нажатии кнопки «вправо» появляется надпись ВВОД КОЭФ-ТА и под ней значение масштаба токового выхода, заданное по умолчанию согласно табл. 2. При необходимости производится его изменение нажатием кнопок «вверх-вниз» с активизацией кнопкой «ОК».

СМЕЩЕНИЕ КАНАЛА – при нажатии кнопки «вправо» появляется надпись ВВОД СМЕЩЕНИЯ и под ней значение 000.00 (для кислорода диапазона 14 – 30 % – 14.00). При необходимости смещения начального показания вниз на известную величину в единицах масштаба токового выхода вводится эта величина аналогично предыдущему пункту.

9. Рекомендации по проведению периодических проверок

В состав Системы контроля концентраций входят стационарные газоанализаторы ИГС-98, которые подлежат периодической проверке государственной метрологической службой как измерительные приборы.

Пульт приема информации от ГА с индикацией концентрации не является измерительным прибором, а служит для питания и регистрации информации с ГА.

При проверке разрешается снимать ГА и проводить испытания в специализированной организации как с пультом в качестве регистратора, так и без пульта в соответствии с руководством по эксплуатации на ГА.

10. Комплектность

Комплект поставки системы приведен в таблицах 4 и 5.

Таблица 4. Комплект пульта контроля А-4М

Наименование изделия	Кол-во	Примечание
Пульт контроля А-4М	1 шт.	
Ограничитель параметров		по заказу
Блок выносного силового реле	1 шт.	(дополнительные по заказу)
Блок питания 24В		по заказу
Бокс монтажный		по заказу
Паспорт на пульт А-4М	1 шт.	
Руководство по эксплуатации	1 шт.	
Упаковка	1 шт.	
Стационарные приборы ИГС-98		по заказу

Таблица 5. Комплект пульта контроля А-8М

Наименование изделия	Кол-во	Примечание
Пульт контроля А-8М	1 шт.	
Ограничитель параметров		по заказу
Блок выносного силового реле	1 шт.	(дополнительные по заказу)
Блок питания 24В		по заказу
Бокс монтажный		по заказу
Паспорт на пульт А-8М	1 шт.	
Руководство по эксплуатации	1 шт.	
Упаковка	1 шт.	
Стационарные приборы ИГС-98		по заказу

11. Гарантии предприятия-изготовителя

Предприятие-изготовитель гарантирует соответствие Систем требованиям эксплуатационной документации при соблюдении потребителем условий эксплуатации, транспортирования и хранения, установленных эксплуатационной документацией.

Гарантийный срок эксплуатации– 12 месяцев со дня продажи.

Назначенный срок службы – 10 лет.

Гарантия изготовителя на выполненные работы при ремонте, составляет три месяца со дня отгрузки прибора. Гарантия распространяется на замененные/отремонтированные при ремонте детали.

12. Предприятие-изготовитель.

АО «НПО «ПОИСК» ИМЕНИ В.И. РДУЛТОВСКОГО, МОСКОВСКИЙ ФИЛИАЛ АКЦИОНЕРНОГО ОБЩЕСТВА «НАУЧНО-ПРОИЗВОДСТВЕННОЕ ОБЪЕДИНЕНИЕ «ПОИСК» ИМЕНИ В.И. РДУЛТОВСКОГО»

Адрес: Россия, 127299, г. Москва, ул. Клары Цеткин, 18.

Тел.: +7 (495) 640-14-71 +7 (495) 450-27-48,
+7 (499) 153-13-41 +7 (499) 154-41-96 +7 (499) 153-61-21.

Сайт: <https://mscnpo-poisk.ru/>

E-mail: zakaz@msc.npo-poisk.ru, info@msc.npo-poisk.ru

13. Техническое обслуживание

Если возникают какие-либо технические проблемы с Вашим прибором, или потребуется ремонт, обратитесь к изготовителю или в нашу сервисную службу, и обязательно укажите наименование Вашего прибора, его основные характеристики, номер и год изготовления.

ВНИМАНИЕ! Прежде чем вызывать специалиста, проверьте с помощью этого руководства, можете ли Вы самостоятельно устранить причины возникновения неисправности